



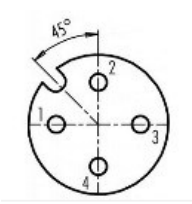
# AVS-Camera-U FHD

mit integrierter IR-Beleuchtung/ with integrated IR-lightning

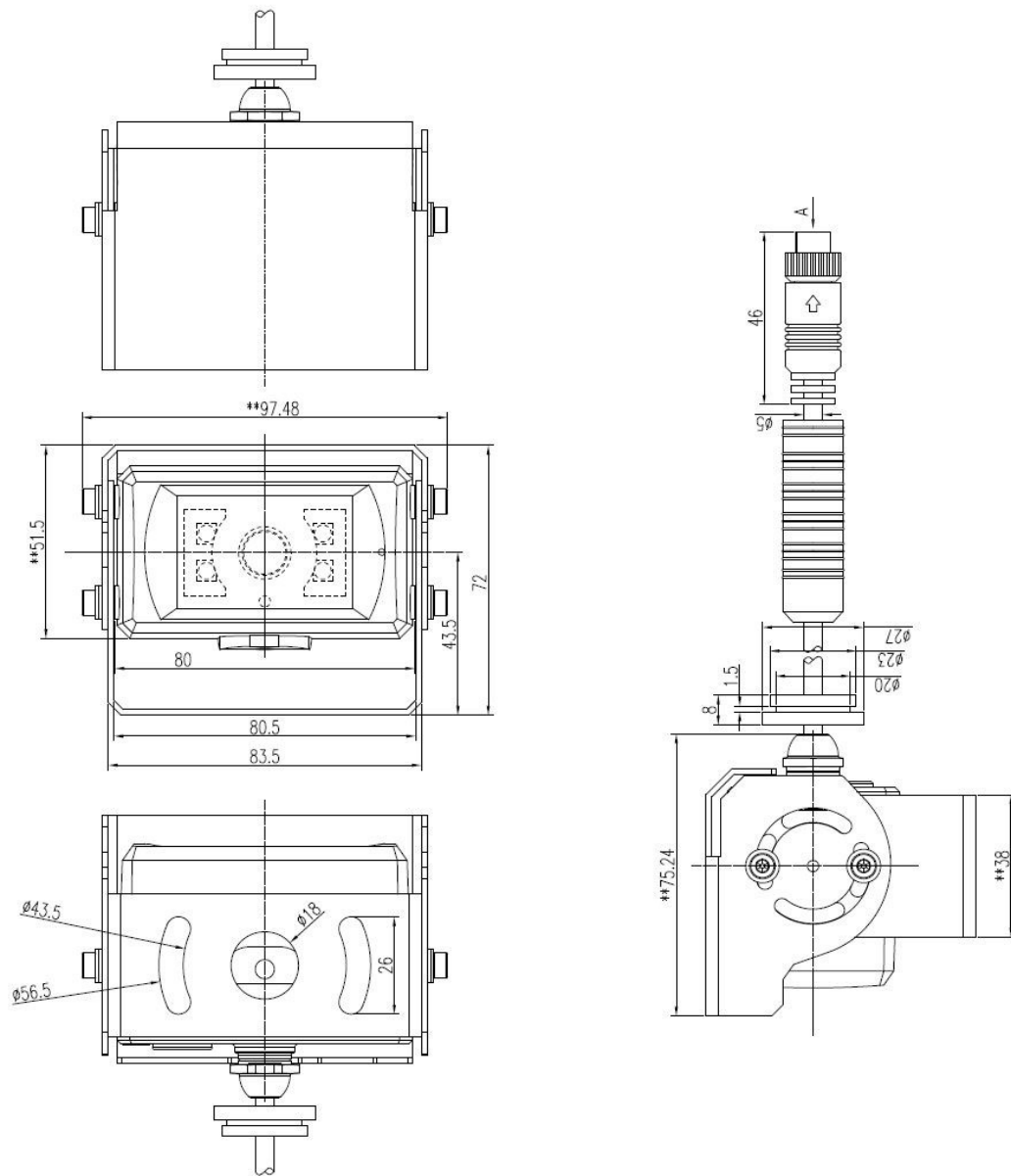


Produktvarianten / Product variants			
3010069	AVS-Camera-U 25° FHD	▪ Bildwinkel 25°	▪ Viewing angle 25°
3010068	AVS-Camera-U 40° FHD	▪ Bildwinkel 40°	▪ Viewing angle 40°
3010081	AVS-Camera-U 70° FHD	▪ Bildwinkel 70°	▪ Viewing angle 70°
3010070	AVS-Camera-U 90° FHD	▪ Bildwinkel 90°	▪ Viewing angle 90°
3010074	AVS-Camera-U 110° FHD	▪ Bildwinkel 110°	▪ Viewing angle 110°

Key Facts	
<ul style="list-style-type: none"> <li>▪ <b>Auflösung</b> 1920x1080</li> <li>▪ <b>Bildsensor</b> CMOS 1/2.9"</li> <li>▪ <b>Gegenlichtkompensation</b> Automatisch</li> <li>▪ <b>Spannungsversorgung</b> 12V DC</li> <li>▪ <b>Stromverbrauch</b> ca. 250mA</li> <li>▪ <b>Bildwinkel</b> 25°, 40°, 90° &amp; 110° erhältlich</li> <li>▪ <b>Beleuchtung</b> 0.1 Lux (Tag), 0 Lux (mit IR 3-5Meter)</li> <li>▪ <b>Schutzklasse</b> IP68/IP69K</li> <li>▪ <b>FPS</b> 25/30</li> <li>▪ <b>Betriebstemperaturbereich</b> -20°C bis +70°C</li> <li>▪ <b>Lagertemperaturbereich</b> -40°C bis +85°C</li> <li>▪ <b>Vibration</b> 10g</li> <li>▪ <b>Anschlusskabel</b> 0,4 Meter</li> <li>▪ <b>Gewicht</b> 0,45kg</li> </ul>	<ul style="list-style-type: none"> <li>▪ <b>Resolution</b> 1920x1080</li> <li>▪ <b>Image Sensor</b> CMOS 1/2.9"</li> <li>▪ <b>Backlight compensation</b> Automatic</li> <li>▪ <b>Power supply</b> 12V DC</li> <li>▪ <b>Power consumption</b> ca. 250mA</li> <li>▪ <b>Viewing angel</b> 25°, 40°, 90° &amp; 110° available</li> <li>▪ <b>Lightning</b> 0.1 Lux (Day), 0 Lux (with IR 3-5Meter)</li> <li>▪ <b>Protection class</b> IP68/IP69K</li> <li>▪ <b>FPS</b> 25/30</li> <li>▪ <b>Operating temperature</b> -20°C to +70°C</li> <li>▪ <b>Storage temperature</b> -40°C to +85°C</li> <li>▪ <b>Vibration</b> 10g</li> <li>▪ <b>Cable</b> 0,4 Meter</li> <li>▪ <b>Weight</b> 0,45kg</li> </ul>

Stecker / Connector	
<p>GX-12 aviation 4p - Buchse, IP67  GX-12 aviation 4p - Female, IP67</p>	

# Maße / Dimensions



Maße in / Dimensions in mm

